

Domekt R 600 H

Maksimalus įrenginio našumas, m ³ /h	584
Šilumos ir garso izoliacijos storis, mm	50
Masė, kg	80
Maitinimas, V	1~230
Maksimalus srovės stiprumas, A	HE 7,3
Šilumos atgavimo šiluminis naudingumas, %	83
Atskaitos srautas, m ³ /s	0,114
Atskaitos slėgio skirtumas, Pa	50
Savitoji įėjimo galia SPI, W/(m ³ /h)	0,37
Oro filtrų matmenys BxHxL, mm	475x235x46
Ventiliatoriaus pavaros elektrinė įėjimo galia atskaitos taške, W	77
Ventiliatoriaus pavaros elektrinė įėjimo galia esant didžiausiam srautui, W	179
Oro šildytuvo galia, kW / Δt, °C	1 / 6,8
Valdymo pultas	C6.1 / C6.2
Aptarnavimo erdvė, mm	500



Nuotrauka yra informacinio pobūdžio, detalės gali skirtis.

Akustinės charakteristikos

Suminis A sverties garso galios lygis L_{WA,r} dB(A) atskaitos srautui

Iš lauko imamas oras	58
Į patalpas tiekiamas oras	67
Iš patalpų šalinamas oras	58
Į lauką išmetamas oras	67
Korpusas	47

Suminis A sverties garso slėgio lygis L_{pav,r} dB(A) 10 m² ploto gerai garsą sugeriančioje patalpoje, 3 m atstumu nuo korpuso

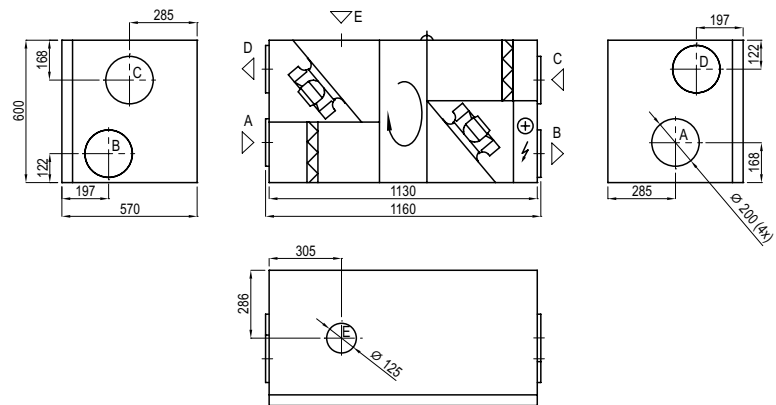
Į aplinką	36
-----------	----

Šiluminis naudingumas

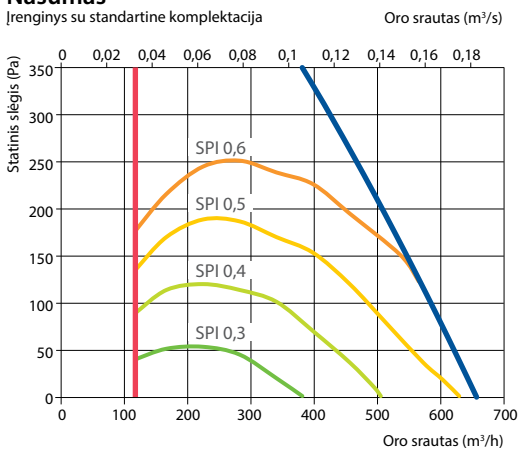
Lauke, °C	Žiema					Vasara		
	-23	-15	-10	-5	0	25	30	35
Po šilumogražio, °C	13,1	14,7	15,7	16,7	17,6	22,6	23,6	24,6

Patalpos temperatūra +22°C, 20% santykinė drėgmė.

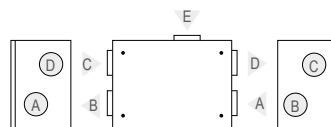
Dešininis (R1)



Našumas



Kairinis (L1)



- A iš lauko imamas oras
- B į patalpas tiekiamas oras
- C iš patalpų šalinamas oras
- D į lauką išmetamas oras
- E papildomo ištraukimo jungimas (apylanka – ištraukimas be regeneracijos)

Priedai (118 psl.)

Uždarymo sklendė	AGUJ-M-200+LF230/LM230
Triukšmo slopintuvas	A/D AGS-200-50-600-M B/C AGS-200-50-900-M
Vandeninis šildytuvas	DH-200
Aprišimo mazgas	PPU-HW-3R-15-0,63-W1

2-eigis vožtuvas (šildytuvui)	VVP47.10-0,63
Vand. šildytuvas-aušintuvas	DCW-0,7-5 / DHCW-200
2-eigis vožtuvas (aušintuvui)	VVP47.15-2,5
Freoninis aušintuvas	DCF-0,7-5
Šalčio mašina	MOU-18HFN6-KA8243